

Wonder

Design: Bartoli Design



Description

Suspension lamp with metal structure in the colors: matt gold, matt black or glossy chrome.

Shade in transparent or fumè glass. Available in three sizes: Mini, Small and Large. Single canopy available in the same finish of the structure.

Can be applied as a single element or in cluster.

Dimensions

Mini: Ø6"1/4 x 17"3/8H

Small: Ø8"1/4 x 22"3/8H

Large: Ø10"1/4 x 25"5/8H

Cable length: 157"1/2

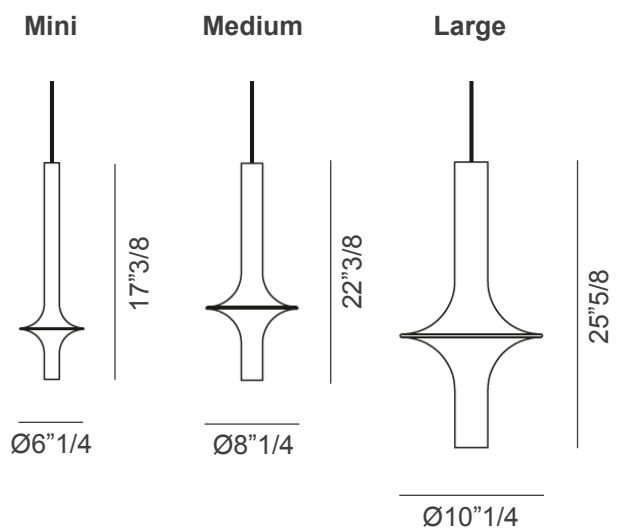
Light Source:

4W 333lm transp. glass 2700K

4W 207lm fumé glass 2700K

4W 370lm transp. glass 3000K

4W 230lm fumé glass 3000K



Finishes and materials

Structure: Metal in the colors: Matt Gold, Matt Copper or Matt Graphite.

Shade: Transparent or Smoked Borosilicate Glass.

Product: Wonder Suspension Lamp


COMPOSITIONS

2A



N.1 Wonder Large (transparent glass, gold metal); N.1 Wonder Medium (transparent glass, black metal); N.1 Wonder Mini (transparent glass, black metal)
+
N.1 plate Ø11"7/8 (white)

2B




N.2 Wonder Large (fumè glass, gold metal); N.2 Wonder Medium (fumè glass, gold metal); N.1 Wonder Mini (fumè glass, gold metal)
+
N.1 plate Ø16"1/2 (white)

2C



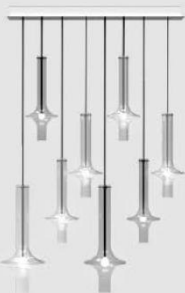
N.2 Wonder Medium (transparent glass, black metal); N.1 Wonder Medium (fumè glass, gold metal); N.2 Wonder Mini (transparent glass, gold and black metal); N.2 Wonder Mini (fumè glass, gold and black metal)
+
N.1 plate Ø16"1/2 (white)

2D



N.1 Wonder Large (transparent glass, black metal); N.2 Wonder Medium (fumè glass, black metal); N.1 Wonder Medium (transparent glass, black metal); N.2 Wonder Mini (fumè glass, black metal); N.1 Wonder Mini (transparent glass, black metal)
+
N.1 plate Ø23"5/8 (white)

2E



N.1 Wonder Medium (fumè glass, chromed metal); N.1 Wonder Medium (transparent glass, chromed metal); N.2 Wonder Mini (fumè glass, chromed metal); N.4 Wonder Mini (transparent glass, chromed metal)
+
N.1 plate 36"1/4W x 5"1/2D (white)

2F



N.1 Wonder Large (transparent glass, black metal); N.2 Wonder Medium (fumè glass, black metal); N.1 Wonder Medium (transparent glass, black metal); N.2 Wonder Mini (fumè glass, black metal); N.1 Wonder Mini (transparent glass, black metal)
+
N.1 plate 35"3/8W x 17"3/4D (white)

2G



N.1 Wonder Large (transparent glass, gold metal); N.1 Wonder Large (fumè glass, gold metal); N.1 Wonder Medium (fumè glass, gold metal); N.1 Wonder Medium (transparent glass, gold metal); N.2 Wonder Mini (fumè glass, gold metal); N.2 Wonder Mini (transparent glass, gold metal)
+
N.1 plate 54"3/8W x 5"1/2D (white)




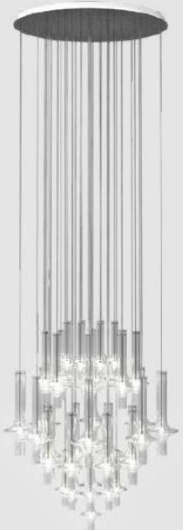
2H



N.2 Wonder Large (fumè glass, gold and black metal); N.3 Wonder Medium (fumè glass, gold and black metal); N.3 Wonder Mini (fumè glass, gold metal)
+
N.8 canopies (on-off white)

Product: Wonder Suspension Lamp

COMPOSITIONS

3A	3B	3C	3D
 <p>N.3 Wonder Large (fumè glass, gold metal); N.1 Wonder Medium (fumè glass, gold metal); N.2 Wonder Medium (transparent glass, gold metal); N.1 Wonder Mini (fumè glass, gold metal); N.2 Wonder Mini (transparent glass, gold metal) + N.1 plate Ø31"1/2 (white)</p>	 <p>N.2 Wonder Large (transparent glass, black metal); N.1 Wonder Large (fumè glass, gold metal); N.3 Wonder Medium (transparent glass, gold metal); N.4 Wonder Medium (fumè glass, gold and black metal); N.1 Wonder Mini (fumè glass, gold metal); N.2 Wonder Mini (transparent glass, gold metal) + N.1 plate Ø31"1/2 (white)</p>	 <p>N.3 Wonder Large (transparent glass, gold metal); N.1 Wonder Large (fumè glass, gold metal); N.4 Wonder Medium (transparent glass, gold metal); N.4 Wonder Medium (fumè glass, gold metal); N.4 Wonder Mini (fumè glass, gold metal); N.1 Wonder Mini (transparent glass, gold metal) + N.1 plate Ø39"3/8 (white)</p>	 <p>N.8 Wonder Large (transparent glass, black metal); N.16 Wonder Medium (transparent glass, black metal); N.17 Wonder Mini (transparent glass, black metal) + N.1 plate Ø47"1/4 (white)</p>