

## HYffU

8 YgJ[ b. '5 `YggUbXfc `GWUbXi ffU



### 8 YgW]dhjc b

0EÁ^ Á@& Á@^ áÁ@á|Á æ^ Á^ Á  
 !^& ç^!á \* Á [[ áÁ[ { Á |áÁ@^•^•ÉÁ  
 ç^ ^o@!Á á@& Á^•á } Áá áÁç] ^!oÁ  
 ]!| &••á \* Á Á@& Á æ^!ááÉ

0çááá|Á á@& Á^~ æ^ Á |Á  
 !^&çæ \* ^ |áÁ ] ÉÁ

Q^!Áç[}\*Á\*•Á^]]!|o@Á] Á á@  
 •@á^áÁá^••ÉÁ  
 T æ^ Á Á@ç É

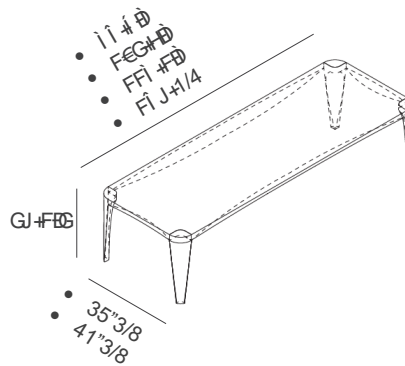
### 8 Ja Ybgjcbg

K JH `FYWUb] i `Uf`lcd.

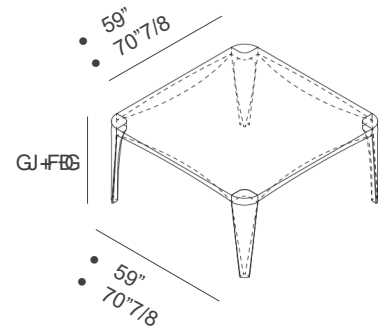
- 5 LÍ Í + Ì ÒY ÁÁÍ + Ì ÒÁÁGJ+FBP
- 6 L FEG+H ÒY ÁÁÍ + Ì ÒÁÁGJ+FBP
- 7 L FFI +FB ÒY ÁÁ F+ Ì ÒÁÁGJ+FBP
- 8 L FÍ J+FB ÒY ÁÁ F+ Ì ÒÁÁGJ+FBP

K JH `Gei UfY`lcd.

- 5 LÍ J+Y ÁÁ J+ÒÁÁGJ+FBP
- 6 LÍ €+ Ì ÒY ÁÁ €+ Ì ÒÁÁGJ+FBP



Rectangular



Square